

Zu 7 H 11164 EP



19 BUNDESREPUBLIK  
DEUTSCHLAND



DEUTSCHES  
PATENT- UND  
MARKENAMT

12 **Offenlegungsschrift**  
10 **DE 197 23 172 A 1**

51 Int. Cl.<sup>6</sup>:  
D 21 F 3/02

21 Aktenzeichen: 197 23 172.1  
22 Anmeldetag: 3. 6. 97  
43 Offenlegungstag: 10. 12. 98

DE 197 23 172 A 1

<p>71 Anmelder: Geldmacher, Joachim, Dipl.-Ing., 51588 Nümbrecht, DE</p> <p>74 Vertreter: Buse, Mentzel, Ludewig, 42275 Wuppertal</p>	<p>72 Erfinder: gleich Anmelder</p> <p>56 Entgegenhaltungen: DE 1 95 37 182 A1 US 44 82 430 EP 00 64 933 B1</p>
---	---

Die folgenden Angaben sind den vom Anmelder eingereichten Unterlagen entnommen

Prüfungsantrag gem. § 44 PatG ist gestellt

54 Preßvorrichtung

57 Die Erfindung bezieht sich auf eine Preßvorrichtung zum zusätzlichen Entwässern einer nassen, aus der Bahnbildungseinrichtung von Papier-, Pappe-, Karton-, Faserplatten- und ähnlichen Maschinen kommenden, kontinuierlich zwischen zwei einander gegenüber angeordneten und gegeneinander drückbaren Einrichtungen zum Pressen durchlaufende Materialbahn mit einer breiten Preßzone. Dabei sind die Einrichtungen zum Pressen durch ein- oder beidseitig der Materialbahn angeordnete Schlitze, insbesondere Längsschlitze aufweisende Preßschuhe und damit zusammenwirkende Gegenlager gebildet. Zwischen der Materialbahn und dem jeweiligen Preßschuh, also ein- oder beidseitig, sind textile Filze mit besonderen, verschleißresistenten Rückseiten und geometrisch den Schlitzen ähnlicher Schlitz- und Netzwerk-Aufteilung vor gesehen, wobei zur Schmierung des jeweiligen Preßschuhs und des jeweiligen textilen Filzes Wasserspritzrohre über die ganze Bahnbreite vor den Preßzonen-Einläufen angeordnet sind, und wobei die jeweiligen Preßschuhe mit mehreren, über die Breite der Materialbahn in Rahmenträgern fest eingebauten und einzeln einstellbaren Preßkraft-Übertragern zusammengedrückt werden.

DE 197 23 172 A 1

## Beschreibung

Die Erfindung bezieht sich auf eine Preßvorrichtung zum zusätzlichen Entwässern einer nassen, aus der Bahnbildungseinrichtung von Papier-, Pappe-, Karton-, Faserplatten- und ähnlichen Maschinen kommenden, kontinuierlich zwischen zwei einander gegenüber angeordneten und gegeneinander drückbaren Einrichtungen zum Pressen durchlaufende Materialbahn mit einer breiten Preßzone. Aus dem Stand der Technik sind verschiedene Ausführungsformen solcher Preßvorrichtungen bekannt. Es sind bei einer bekannten Ausführungsform zur zusätzlichen Entwässerung der nassen, z. B. aus der Bahnbildungseinrichtung von Papier-, Pappe-, Karton-, Faserplatten- und ähnlichen Maschinen kommenden Materialbahn zusätzliche umlaufende Preßbänder erforderlich. Über diese wird die Materialbahn im Bereich der Preßzone zusätzlich entwässert und das abzuführende Wasser aus dem Bereich der Preßzone entfernt. Eine derartige Anordnung ist aufwendig in der Herstellung, nachteilig sind deshalb hier insbesondere die hohen Investitionskosten.

Der Erfindung liegt die Aufgabe zugrunde, die bekannten Preßvorrichtungen unter Beibehaltung der bisherigen Vorteile in der Weise zu verbessern, daß sie einfach und wirtschaftlich herstellbar sind, gut in der Handhabung sind und gute Entwässerungsergebnisse liefern.

Die Aufgabe wird erfindungsgemäß dadurch gelöst, daß die Einrichtungen zum Pressen durch ein- oder beidseitig der Materialbahn angeordnete, Schlitze, insbesondere Längsschlitze aufweisende Preßschuhe und damit zusammenwirkende Gegenlager gebildet sind, wobei zwischen der Materialbahn und dem jeweiligen Preßschuh, also ein- oder beidseitig, textile Filze mit besonderen, verschleißresistenten Rückseiten und geometrisch den Preßschuhschlitzen ähnlicher Schlitz- und Netzwerk-Aufteilung vorgesehen sind, wobei zur Schmierung des jeweiligen Preßschuhs und des jeweiligen textilen Filzes Wasserspritzrohre über die ganze Bahnbreite vor den Preßzonen-Einläufen angeordnet sind, und wobei die jeweiligen Preßschuhe mit mehreren, über die Breite der Materialbahn in Rahmenträgern fest eingebauten und einzeln einstellbaren Preßkraft-Übertragern zusammengedrückt werden. Auf diese Weise wird erstmalig mit einfachen Mitteln die Möglichkeit geschaffen, ein weiteres Entwässern von nassen, aus der Bahnbildungseinrichtung von Papier-, Pappe-, Karton-, Faserplatten- und ähnlichen Maschinen kommenden Materialbahnen mit insbesondere breiten Preßschuhen ohne die Verwendung von zusätzlichen, umlaufenden Preßbändern zu ermöglichen. Es werden vielmehr für die entsprechenden Funktionen spezielle, umlaufende Filze eingesetzt, die zwischen der Materialbahn und dem Preßschuh, und zwar entweder ein- oder beidseitig, angeordnet sind. Es werden durch diese Filze die ausgepreßten Wassermengen im Bereich der Preßzone aufgenommen und über die Rillen der Preßschuhe bzw. Schuhplatten und Schlitze der Filzrückseiten aus diesem Bereich abgeführt. Eine derartige Ausbildung ist kostengünstig und liefert gute Trockenergebnisse. Es läßt sich außerdem über die einzeln einstellbaren Preßkraft-Übertrager, die die Schuhpreßkörper senkrecht gegen die Papieroberfläche pressen, eine Profilkorrektur durchführen, so daß der Trockengehalt der Materialbahn hinter der Preßvorrichtung an allen Stellen sehr gleichmäßig ist.

Bei der bevorzugten Ausführungsform der vorliegenden Erfindung sind die Einrichtungen zum Pressen durch beidseitig der Materialbahn angeordnete, ebene, längs mit feinen Schlitzen und glatten Stegflächen versehene, an den Preßschuhen angeordnete Schuhplatten gebildet. Es wird diese Ausführungsform mit beidseitiger Entwässerung ins-

besondere dort eingesetzt, wo viel Wasser anfällt und eben eine Entwässerung des Materials zu beiden Seiten erforderlich ist.

Bei einer anderen Ausführungsform der vorliegenden Erfindung wird bei nur einseitig mitlaufendem Filz der Preßschuh in gekrümmter Form ausgeführt und gegen eine Rohrwalze gedrückt, und der Rahmenträger mit einzeln einstellbaren Preßkraft-Übertragern, die nur einseitig gegenüber der Rohrwalze angeordnet sind, gegen diese gedrückt. Eine solche Anordnung ist kostengünstig und ohne technische Nachteile.

Bei einer anderen Ausführungsform ist ein Rahmenträger starr und gerade ausgeführt, und der andere Rahmenträger drückt mit einzeln einstellbaren Preßkraft-Übertragern einseitig gegen den starren Rahmenträger. Auch diese Ausführungsform ist kostengünstig und ohne technische Nachteile.

Es empfiehlt sich weiterhin, daß die Steg-/Rillenaufteilung der Preßschuhoberflächen gleichförmig ist und die Rückseiten der Filze davon abweichende Geometrie aufweisen. Es wird dadurch vermieden, daß die Stege eines Preßschuhs in die Längsrippen des Filzes einlaufen können.

Nach einem anderen Vorschlag der vorliegenden Erfindung ist die Steg-/Rillenaufteilung der Preßschuhoberflächen nicht gleichförmig und die Rückseiten der Filze weisen eine davon abweichende Geometrie auf.

Zweckmäßig ist es, daß die Preßschuhoberflächen aus gut gleitendem, widerstandsfähigem Kunststoff bestehen.

Bei einer anderen Ausführungsform kann die Preßschuhoberfläche aus glattem, metallischen Werkstoff bestehen. Es empfiehlt sich weiterhin, daß die Preßschuhe am Bahn-Einlauf zur Unterstützung des Filzlaufes eine Abschragung aufweisen.

Nach einem weiteren Merkmal der vorliegenden Erfindung sind die Wasserspritzrohre zur Einbringung kleiner Mengen von zusätzlichem Gleit-/Schmiermittel zwischen Filz und Preßschuh ausgebildet.

Um zu vermeiden, daß Stege des oder der Preßschuhe in Längsrippen des Filzes einlaufen können, weist nach einem weiteren Merkmal der vorliegenden Erfindung die Preßvorrichtung eine Regelvorrichtung zur Erzeugung geringer, gleichmäßiger, seitlicher Verlaufsbewegungen der Filze auf.

Zweckmäßig ist es außerdem, daß die Preßvorrichtung zur Bewegung der Filze angetriebene Walzen aufweist, die im Filzlauf der Preßzone nachfolgend angeordnet sind, wobei die Walzen einen großen Durchmesser haben, stark umschlungen sind und mit einem gut haftenden Belag versehen sind.

Nach einem weiteren Vorschlag der vorliegenden Erfindung weist der Rahmenträger Mittel zum Öffnen zur Durchführung eines Filzwechsels auf. Dabei empfiehlt es sich, daß der Rahmenträger für die Bewegbarkeit und für ein einfaches seitliches Auswechseln der Preßschuhe Führungsschienen aufweist.

Bei einer letzten Ausführungsform der vorliegenden Erfindung ist der ein- oder beidseitig zwischen der Materialbahn und dem jeweiligen Preßschuh vorgesehene textile Filz als benadeltes Spiralsieb ausgebildet.

Die Erfindung ist in den Figuren der Zeichnung in mehreren Ausführungsbeispielen dargestellt. Es zeigen:

Fig. 1 die erfindungsgemäße Preßvorrichtung in einer schematischen Darstellung.

Fig. 2 eine schematische Darstellung eines Preßschuhs der erfindungsgemäßen Preßvorrichtung.

Fig. 3 der Preßschuh der erfindungsgemäßen Preßvorrichtung nach Fig. 2 in Richtung des Pfeiles III.

Fig. 4 eine schematische Darstellung eines Preßschuhs in gekrümmter Form der erfindungsgemäßen Preßvorrichtung.

Fig. 5 eine schematische Darstellung einer weiteren Ausführungsform der erfindungsgemäßen Preßvorrichtung in einer Teilansicht.

Fig. 6 eine schematische Darstellung der Kombination Filz-Preßschuh/Schuhplatte.

Fig. 7 die schematische Darstellung eines Filzes mit einer Schlitz-Aufteilung auf der Rückseite.

Fig. 8 die schematische Darstellung eines Filzes mit Netzwerk-Aufteilung auf der Rückseite.

Fig. 9 die schematische Darstellung einer abgewandelten Ausführungsform des textilen Filzes der Preßvorrichtung.

Die erfindungsgemäße Preßvorrichtung ist generell mit 10 bezeichnet. Die Preßvorrichtung 10 dient zum zusätzlichen Entwässern einer nassen, aus der Bahnbildungseinrichtung von Papier-, Papp-, Karton-, Faserplatten- und ähnlichen Maschinen kommenden Materialbahn, die mit 12 bezeichnet ist. Die Materialbahn 12 durchläuft kontinuierlich zwei einander gegenüber angeordnete und gegeneinander drückbare Einrichtungen zum Pressen 11, und weisen eine breite Preßzone 13 auf.

Die Einrichtungen zum Pressen 11 sind, siehe insbesondere die Fig. 1 der Zeichnung, durch ein- oder beidseitig der Materialbahn 12 angeordnete, Schlitze, insbesondere Längsschlitze aufweisende Preßschuhe 14 und damit zusammenwirkende Gegenlager 15, 16 gebildet. Zwischen der Materialbahn 12 und dem jeweiligen Preßschuh 14, d. h. also ein- oder beidseitig, sind textile Filze 17 vorgesehen, mit besonderen, verschleißresistenten Rückseiten 18 und geometrisch den Preßschuh-Schlitzen ähnlicher Schlitz- und Netzwerk-Aufteilung. Zur Schmierung des jeweiligen Preßschuhs 14 und des jeweiligen textilen Filzes 17 sind Wasserspritzrohre 19 über die ganze Bahnbreite vor den Preßzonen-Einläufen 20 angeordnet, es werden dabei die jeweiligen Preßschuhe 14 mit mehreren, über die Breite der Materialbahn 12 in Rahmenträgern 21 fest eingebauten und einzeln einstellbaren Preßkraft-Übertragern 22 zusammengedrückt.

Bei dem in der Fig. 1 dargestellten Ausführungsbeispiel ist die Einrichtung zum Pressen 11 durch beidseitig der Materialbahn 12 angeordnete, ebene, längs mit feinen Schlitzen 24 und glatten Siegoberflächen 25 versehene, an den Preßschuhen 14 angeordnete Schuhplatten 23 gebildet, siehe auch dazu die Fig. 2 und 3 der Zeichnung.

Die Fig. 4 der Zeichnung zeigt eine Ausführungsform mit nur einseitig mitlaufendem Filz 17. Hier wird der Preßschuh in gekrümmter Form 26 gegen eine Rohrwalze 27 gedrückt, und der Rahmenträger 21 drückt mit einzeln einstellbaren Preßkraft-Übertragern 22, die nur einseitig gegenüber der Rohrwalze 27 angeordnet sind, gegen diese.

Bei dem in der Fig. 5 dargestellten Ausführungsbeispiel ist ein Rahmenträger 28 starr und gerade ausgeführt, und der andere Rahmenträger 29 drückt mit einzeln einstellbaren Preßkraft-Übertragern 22 einseitig gegen den starren Rahmenträger 28.

Die Steg-/Rillenaufteilung der Preßschuhoberflächen 30, siehe die Fig. 2, 3, 4 oder 5 der Zeichnung, ist gleichförmig und die Rückseiten 18 der Filze 17 weisen davon abweichende Geometrie auf, siehe z. B. die Fig. 6 der Zeichnung. Bei einer anderen Ausführungsform ist es aber auch möglich, daß die Steg-/Rillenaufteilung der Preßschuhoberflächen 30 nicht gleichförmig ist und die Rückseiten 18 der Filze 17 davon abweichende Geometrie aufweisen.

Bei den in den Fig. 4 und 5 dargestellten Ausführungsbeispielen ist also das Gegenlager 15 statt durch eine Rohrwalze 27 oder einen starren Rahmenträger 28 mit Gegenlager 15 ausgeführt, bei dem Ausführungsbeispiel nach den Fig. 1 bis 3 der Zeichnung wird das Gegenlager 16 durch den jeweils gegenüberliegenden Preßschuh gebildet.

Die Preßschuhoberflächen 30 bestehen bei einer Ausführungsform aus gut gleitendem, widerstandsfähigem Kunststoff. Bei einer anderen Ausführungsform bestehen die Preßschuhoberflächen 30 aus glattem, metallischen Werkstoff.

Wie insbesondere die Fig. 2 und 5 der Zeichnung erkennen lassen, weisen die Preßschuhe 14 am Bahn-Linlauf 31 eine Abschrägung 32 auf. Die Wasserspritzrohre 19, siehe Fig. 1 der Zeichnung, sind zur Linbringung kleiner Mengen von zusätzlichem Gleit-/Schmiermittel zwischen Filz 17 und Preßschuh 14 ausgebildet. Weiterhin weist die Preßvorrichtung 10 eine Regelvorrichtung 33 zur Erzeugung geringer, gleichmäßiger, seitlicher Verlaubbewegungen der Filze 17 auf. Es wird dadurch vermieden, daß Stege der Preßschuhe in Längsrillen des Filzes einlaufen können, so daß die Zwischenräume der Filze 17 immer in die Längsrillen des Preßschuhs 14 entwässern können.

Wie die Fig. 1 der Zeichnung weiterhin zeigt, weist die Preßvorrichtung 10 zur Bewegung der Filze 17 angetriebene Walzen 34 auf, die im Filzlauf der Preßzone 13 der Materialbahn 12 nachfolgend angeordnet sind, wobei die Walzen 34 einen großen Durchmesser haben, stark umschlungen sind und mit einem gut haftenden Belag versehen sind.

Zwischen den beiden angetriebenen Walzen 34 befindet sich jeweils ein Rohrsauger 37, dem in Filzlauf gesehen jeweils eine Hochdruckspritzdüse 38 vorgeschaltet ist. Der besagte Rohrsauger 37 verhindert das Verschmieren und Verschmutzen der Filzoberfläche, insbesondere wenn der darauffolgende Antrieb mit leichter Voreilung gegenüber der ersten Antriebswalze 34 eingestellt ist, um Schlupf zu vermeiden. Die Hochdruckspritzdüse 38 dient jeweils zum Lösen der Verschmutzungen.

Der Rahmenträger 21 weist Mittel zum Öffnen zur Durchführung eines Filzwechsels auf, verwendet wird hier z. B. eine Cantilever-Einrichtung. Der Rahmenträger 21 weist außerdem für die Bewegbarkeit und ein einfaches seitliches Auswechseln der Preßschuhe 14 Führungsschienen 35 auf.

Die Fig. 9 der Zeichnung zeigt eine abgewandelte Ausführungsform des textilen Filzes 17 der Preßvorrichtung 10. In diesem Falle ist der ein- oder beidseitig zwischen der Materialbahn 12 und dem jeweiligen Preßschuh 14 vorgesehene textile Filz 17 als benadeltes Spiralsieb 40 ausgebildet.

Durch die erfindungsgemäße Preßvorrichtung 10 wird die Möglichkeit geschaffen, ein weiteres Entwässern von nassen, aus der Bahnbildungseinrichtung von Papier-, Papp-, Karton-, Faserplatten- und ähnlichen Maschinen kommenden Materialbahnen 12 ohne die Verwendung von zusätzlichen, umlaufenden Preßbändern zu ermöglichen. Vielmehr werden für die entsprechenden Funktionen spezielle, umlaufende Filze 17 eingesetzt, die zwischen der Materialbahn 12 und dem Preßschuh 14, und zwar entweder ein- oder beidseitig, angeordnet sind. Die Ausführungsform mit zwei Filzen 17 wird vorzugsweise in der ersten Preß-Position vorgesehen, da dort viel Wasser anfällt und das Papier zu beiden Seiten hin entwässert wird. Durch die zusätzliche Längsrillenverstärkung, siehe Fig. 7, und in einer anderen Ausführungsform Netzwerkverstärkung, siehe Fig. 8, auf der Rückseite 18 der Filze 17 wird zusätzliches Wasserstauvolumen geschaffen; die Längsrillen der Preßschuhe 14 stellen weiteres Wasserstauvolumen zur Verfügung. Die ausgepreßten Wassermengen werden durch die Filze 17 im Bereich der Preßzone 13 aufgenommen und über die Rillen der Preßschuhe 14 bzw. Schuhplatten 23 und Schlitze der Rückseiten 18 der Filze 17 aus diesem Bereich abgeführt. Eine derartige Ausbildung ist kostengünstig und liefert gute Trockenergebnisse.

Zur Verschleißminderung ist einerseits die Rückseiten-

verstärkung der Filze 17 aus gut gleitfähigem und abriebfestem Kunststoff hergestellt. Die Preßschuhe 14 sind ebenfalls aus gut gleitfähigem Material hergestellt. Dabei kann das Material Kunststoff sein, wie Polyoxymethylen. In einer anderen Ausführung kann ein metallischer Schuhkörper eingesetzt werden, dessen Oberfläche mit einem sehr glatten und gut gleitendem und widerstandsfähigem Metall beschichtet ist.

Zur Funktion der einfach gestalteten Presse ist eine an sich bekannte Durchbiegungs-Ausgleichsvorrichtung so vorgesehen, daß die Preßschuhe zwischen einem stabilen, durchbiegungssteifen Rahmenträger quer zur Maschinenachse angeordnet sind. Dabei ist eine Anzahl von Schuhkörpern mit etwa 20 cm bis 60 cm Breite in einer Tragevorrichtung angeordnet. Jeder einzelne Schuh-Preßkörper wird von einem Hydraulikzylinder senkrecht gegen die Papieroberfläche gepreßt. Über die einzeln angesteuerten Hydraulikzylinder ist über die so einzeln einstellbaren Preßkraft-Übertrager 22 eine Profilkorrektur möglich, so daß der Trockengehalt der Materialbahn 12 hinter der Preßvorrichtung 10 an allen Stellen sehr gleichmäßig ist. Die Durchbiegung z. B. der Gegenwalze und die Durchbiegung des Rahmenkörpers können durch die hydraulische Steuerung ausgeglichen werden.

Bei der Ausführung mit feststehendem Unterkörper, siehe Fig. 4 und 5 der Zeichnung, wird der Profilausgleich nur einseitig ausgeführt, so daß hier eine besonders kostengünstige Ausführung ohne technische Nachteile entsteht.

Bei der Ausführungsform mit verstärkten Rückseiten 18 der Filze 17 und glattem, vorzugsweise weichem Schuhmaterial wird eine gute Wasserschmierung im Preßspalt vorausgesetzt. Dazu sind Wasserspritzrohre 19 vor dem Schuhpreßspalt vorgesehen, es sorgt dabei die ausgepreßte Wassermenge bei dem ausgewählten Rillennmuster ebenfalls für eine Schmierung. Das erwähnte Muster bewirkt, daß die Längsrippen der Filze 17 stets auf einem oder zwei der Längsstege der Preßschuhe 14 bzw. Schuhplatten 23 getragen werden, und die Zwischenräume der Filze 17 dabei immer in die Längsrillen des Preßschuhs 14 entwässern können. Zur Vermeidung des Einlaufes von Stegen des Preßschuhs 14 in den Längsrippen des Filzes 17 ist die Regelvorrichtung 33, wie Changiervorrichtung so vorgesehen, daß die Regelwalze eine fortdauernde, langsame Hin- und Herbewegung durchführt, so daß der Filz langsam um einige Millimeter nach rechts und links hin- und herwandert.

Bei der Ausführungsform mit Preßschuh in gekrümmter Form 26 wird die Mitte der Anpressung etwas vor die Mitte der Gegenwalze verschoben, um Verklebungen zu vermeiden. Die Position der aufgereihten Preßschuhe 14 wird in Laufrichtung des Filzes 17 auf der Hinterseite des Rahmenträgers 21 durch eine nicht dargestellte, einstellbare Leiste genau in Querrichtung der Maschine positioniert. Die einzelnen Preßschuhe haben auf der Gegenseite eine T-Nut 39, in der sie quer zur Maschinenrichtung über Anpreßplatten an den einzelnen Hydraulikzylindern geführt werden. Die Position der Hydraulikzylinder gegenüber den Preßschuhen 14 kann durch Verschieben des Anpreßpunktes der Anschraubleisten an den Anpreßplatten verändert werden. Auf diese Weise wird eine gewünschte Anpreßkurve mit ansteigendem spezifischen Preßdruck ermöglicht.

Die ausgepreßten Wassermengen schleudern am Ende des Preßschuhs 14 aus den Rillen und der Rückseite 18 der Filze 17 in einen Kanal quer über die Maschinenbreite in einen Wasserablauf 36.

Die Anordnung der erfindungsgemäßen Preßvorrichtung 10 kann in allen denkbaren Anwendungen gemäß dem Stand der Technik vorgesehen werden.

Wie bereits erwähnt, sind die dargestellten Ausführungs-

formen nur beispielsweise Verwirklichungen der Erfindung, diese ist nicht darauf beschränkt, es sind vielmehr noch mancherlei Abänderungen und Ausbildungen möglich. So können die Einrichtungen zum Pressen, wie Preßschuhe eine andere Ausgestaltung haben, als in den Figuren der Zeichnung dargestellt, weiterhin denkbar ist eine von der Fig. 1 abweichende Anordnung der Führung der Filze 17. Weiterhin denkbar ist eine abweichende Anordnung der Wasserspritzrohre 19 und abweichende Ausgestaltung des Rahmenträgers 21. Schließlich möglich ist eine abweichende Anordnung der Preßkraft-Übertrager 22, es können diese z. B. auch zum Teil miteinander verbunden sein.

#### Bezugszeichenliste

- 10 Preßvorrichtung
- 11 Einrichtung zum Pressen
- 12 Materialbahn
- 13 Preßzone (von 12)
- 14 Preßschuh
- 15 Gegenlager
- 16 Gegenlager (durch Preßschuh)
- 17 Filz
- 18 Rückseite (von 17)
- 19 Wasserspritzrohr
- 20 Preßzonen-Einlauf
- 21 Rahmenträger
- 22 Preßkraft-Übertrager
- 23 Schuhplatte (von 14)
- 24 feine Schlitz (von 23)
- 25 Stegoberfläche (von 23)
- 26 Preßschuh in gekrümmter Form
- 27 Rohrwalze
- 28 starrer Rahmenträger
- 29 Rahmenträger (mit Verstellmöglichkeit)
- 30 Preßschuhoberfläche
- 31 Bahn-Einlauf (von 14)
- 32 Abschrägung (von 14, 23)
- 33 Regelvorrichtung
- 34 angetriebene Walzen
- 35 Führungsschienen (von 21, 29)
- 36 Wasserablauf
- 37 Rohrsauger
- 38 Hochdruckspritzdüse
- 39 T-Nut (von 14)
- 40 benadeltes Spiralsieb

#### Patentansprüche

1. Preßvorrichtung zum zusätzlichen Entwässern einer nassen, aus der Bahnbildungseinrichtung von Papier-, Pappe-, Karton-, Faserplatten- und ähnlichen Maschinen kommenden, kontinuierlich zwischen zwei einander gegenüber angeordneten und gegeneinander drückbaren Einrichtungen zum Pressen durchlaufende Materialbahn mit einer breiten Preßzone, dadurch gekennzeichnet, daß die Einrichtungen zum Pressen (11) durch ein- oder beidseitig der Materialbahn (12) angeordnete, Schlitz-, insbesondere Längsschlitz aufweisende Preßschuhe (14) und damit zusammenwirkende Gegenlager (15, 16) gebildet sind, wobei zwischen der Materialbahn (12) und dem jeweiligen Preßschuh (14), also ein- oder beidseitig, textile Filze (17) mit besonderen, verschleißresistenten Rückseiten (18) und geometrisch den Schlitz-ähnlicher Schlitz- und Netzwerk-Aufteilung vorgesehen sind, wobei zur Schmierung des jeweiligen Preßschuhs (14) und des jeweiligen textilen Filzes (17) Wasserspritzrohre (19) über die ganze

- Bahnbreite vor den Preßzonen-Linläufen (20) angeordnet sind, und wobei die jeweiligen Preßschuhe (14) mit mehreren, über die Breite der Materialbahn (12) in Rahmenträgern (21) fest eingebauten und einzeln einstellbaren Preßkraft-Übertragern (22) zusammenge- 5  
drückt werden.
2. Preßvorrichtung nach Anspruch 1, dadurch gekennzeichnet, daß die Einrichtungen zum Pressen (11) durch beidseitig der Materialbahn (12) angeordnete, ebene, längs mit feinen Schlitzten (24) und glatten Steg- 10  
oberflächen (25) versehene, an den Preßschuhen (14) angeordnete Schuhplatten (23) gebildet sind.
3. Preßvorrichtung nach Anspruch 1, dadurch gekennzeichnet, daß bei nur einseitig mitlaufendem Filz (17) der Preßschuh in gekrümmter Form (26) ausgeführt ist 15  
und gegen eine Rohrwalze (27) gedrückt wird, und der Rahmenträger (21) mit einzeln einstellbaren Preßkraft-Übertragern (22), die nur einseitig gegenüber der Rohrwalze (27) angeordnet sind, gegen diese drückt.
4. Preßvorrichtung nach Anspruch 1, dadurch gekennzeichnet, daß ein Rahmenträger (28) starr und gerade 20  
ausgeführt ist und der andere Rahmenträger (29) mit einzeln einstellbaren Preßkraft-Übertragern (22) einseitig gegen den starren Rahmenträger (28) drückt.
5. Preßvorrichtung nach einem der Ansprüche 1 bis 4, 25  
dadurch gekennzeichnet, daß die Steg-/Rillenaufteilung der Preßschuhoberflächen (30) gleichförmig ist und die Rückenseiten (18) der Filze (17) davon abweichende Geometrie aufweisen.
6. Preßvorrichtung nach einem der Ansprüche 1 bis 4, 30  
dadurch gekennzeichnet, daß die Steg-/Rillenaufteilung der Preßschuhoberflächen (30) nicht gleichförmig ist und die Rückenseiten (18) der Filze (17) davon abweichende Geometrie aufweisen.
7. Preßvorrichtung nach einem der Ansprüche 1 bis 6, 35  
dadurch gekennzeichnet, daß die Preßschuhoberflächen (30) aus gut gleitendem, widerstandsfähigem Kunststoff bestehen.
8. Preßvorrichtung nach einem der Ansprüche 1 bis 6, 40  
dadurch gekennzeichnet, daß die Preßschuhoberflächen (30) aus glattem, metallischen Werkstoff bestehen.
9. Preßvorrichtung nach einem der Ansprüche 1 bis 8, 45  
dadurch gekennzeichnet, daß die Preßschuhe (14) am Bahn-Linlauf (31) eine Abschrägung (32) aufweisen.
10. Preßvorrichtung nach einem der Ansprüche 1 bis 9, 50  
dadurch gekennzeichnet, daß die Wasserspritzrohre (19) zur Linbringung kleiner Mengen von zusätzlichem Gleit-/Schmiermittel zwischen Filz (17) und Preßschuh (14) ausgebildet sind.
11. Preßvorrichtung nach einem der Ansprüche 1 bis 10, 55  
dadurch gekennzeichnet, daß die Preßvorrichtung (10) eine Regeleinrichtung (33) zur Erzeugung geringer, gleichmäßiger, seitlicher Verlaubbewegungen der Filze (17) aufweist.
12. Preßvorrichtung nach einem der Ansprüche 1 bis 11, 60  
dadurch gekennzeichnet, daß die Preßvorrichtung (10) zur Bewegung der Filze (17) angetriebene Walzen (34) aufweist, die im Filzlauf der Preßzone (13) nachfolgend angeordnet sind, wobei die Walzen (34) einen großen Durchmesser haben, stark umschlungen sind und mit einem gut haltenden Belag versehen sind.
13. Preßvorrichtung nach einem der Ansprüche 1 bis 12, 65  
dadurch gekennzeichnet, daß der Rahmenträger (21) Mittel zum Öffnen zur Durchführung eines Filzwechsels aufweist.
14. Preßvorrichtung nach Anspruch 13, dadurch gekennzeichnet, daß der Rahmenträger (21) für die Be-

wegbarkeit und für ein einfaches seitliches Auswechseln der Preßschuhe (14) Führungsschienen (35) aufweist.

15. Preßvorrichtung nach einem der Ansprüche 1 bis 14, dadurch gekennzeichnet, daß der ein- oder beidseitig zwischen der Materialbahn (12) und dem jeweiligen Preßschuh (14) vorgesehene textile Filz (17) als benutztes Spiralsieb (40) ausgebildet ist.

---

Hierzu 4 Seite(n) Zeichnungen

---

- Leerseite -

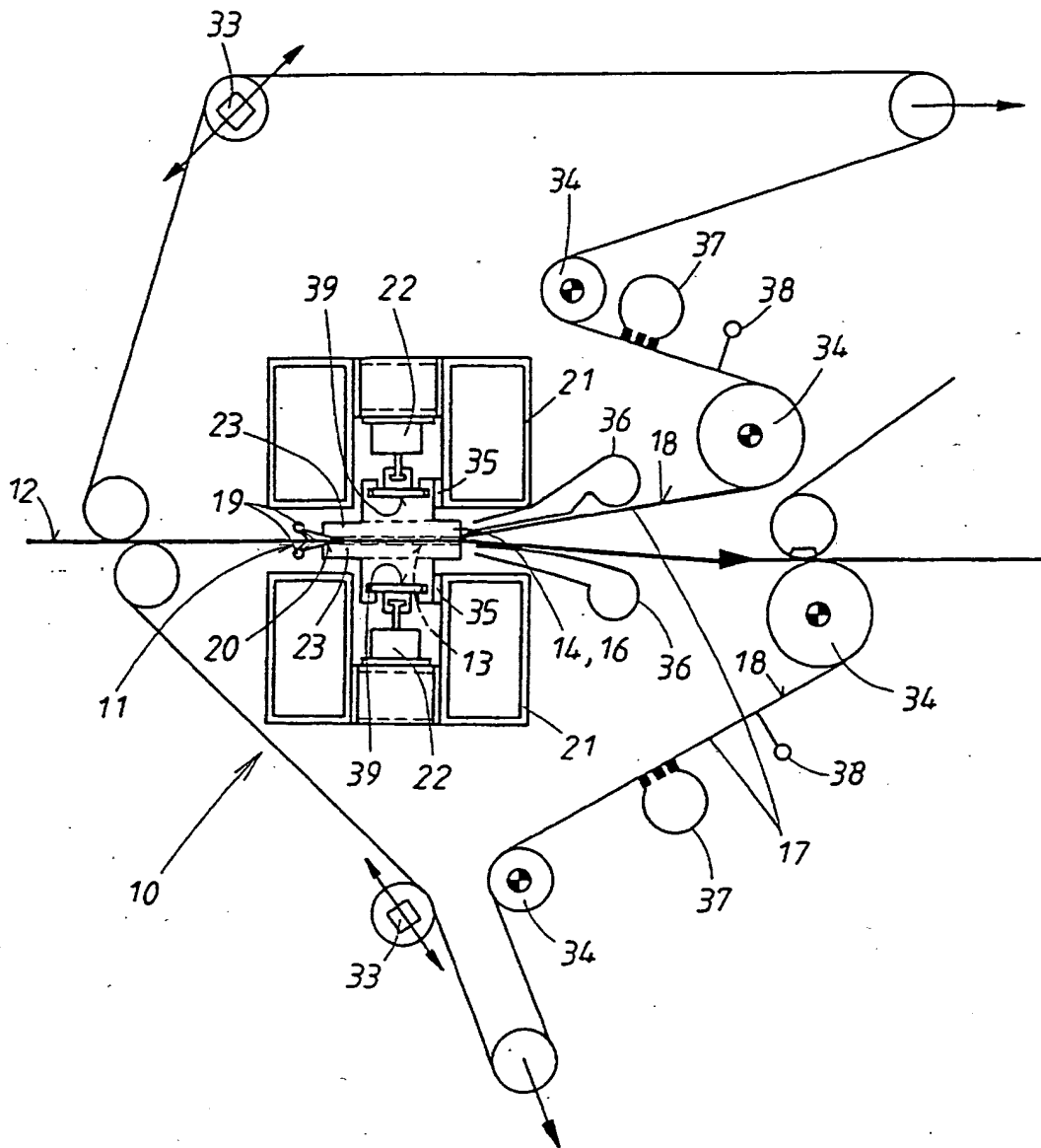
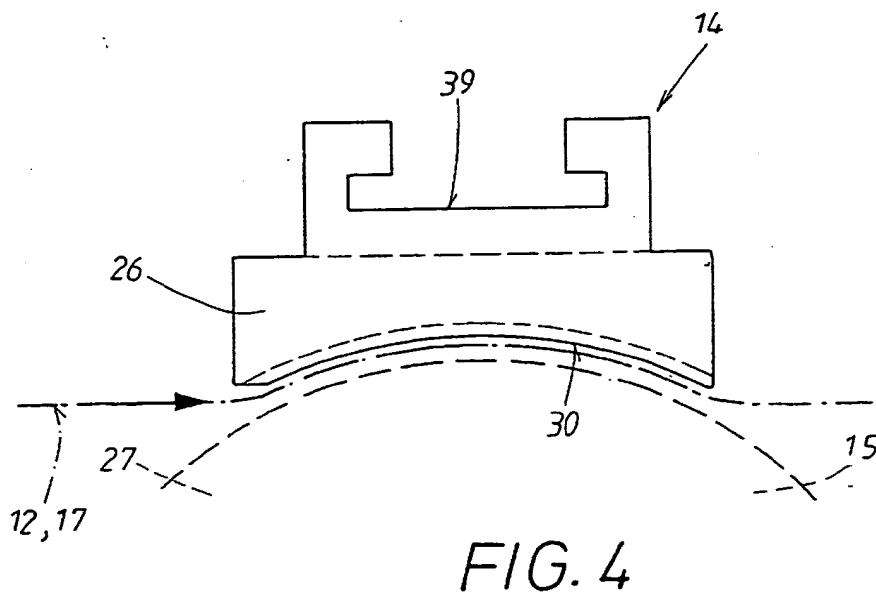
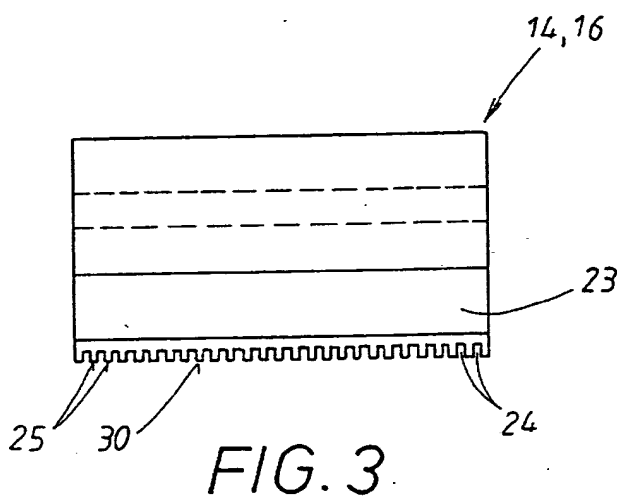
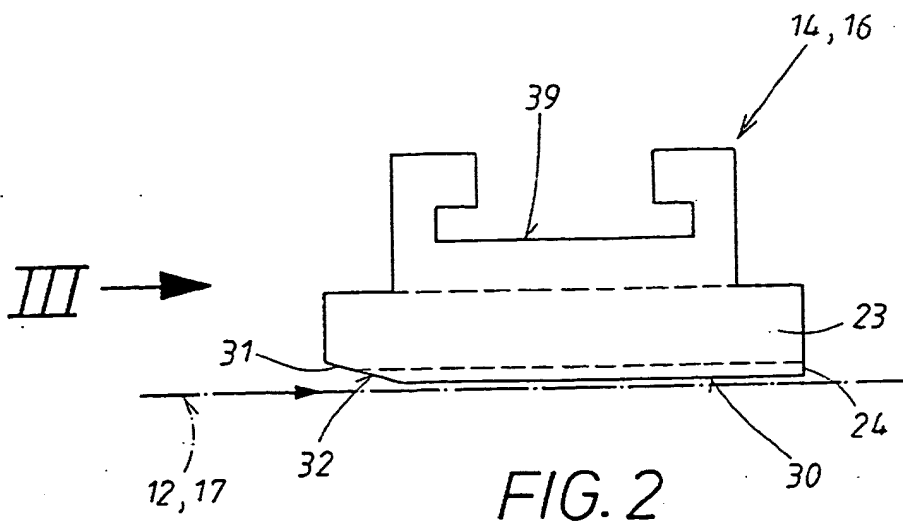


FIG. 1





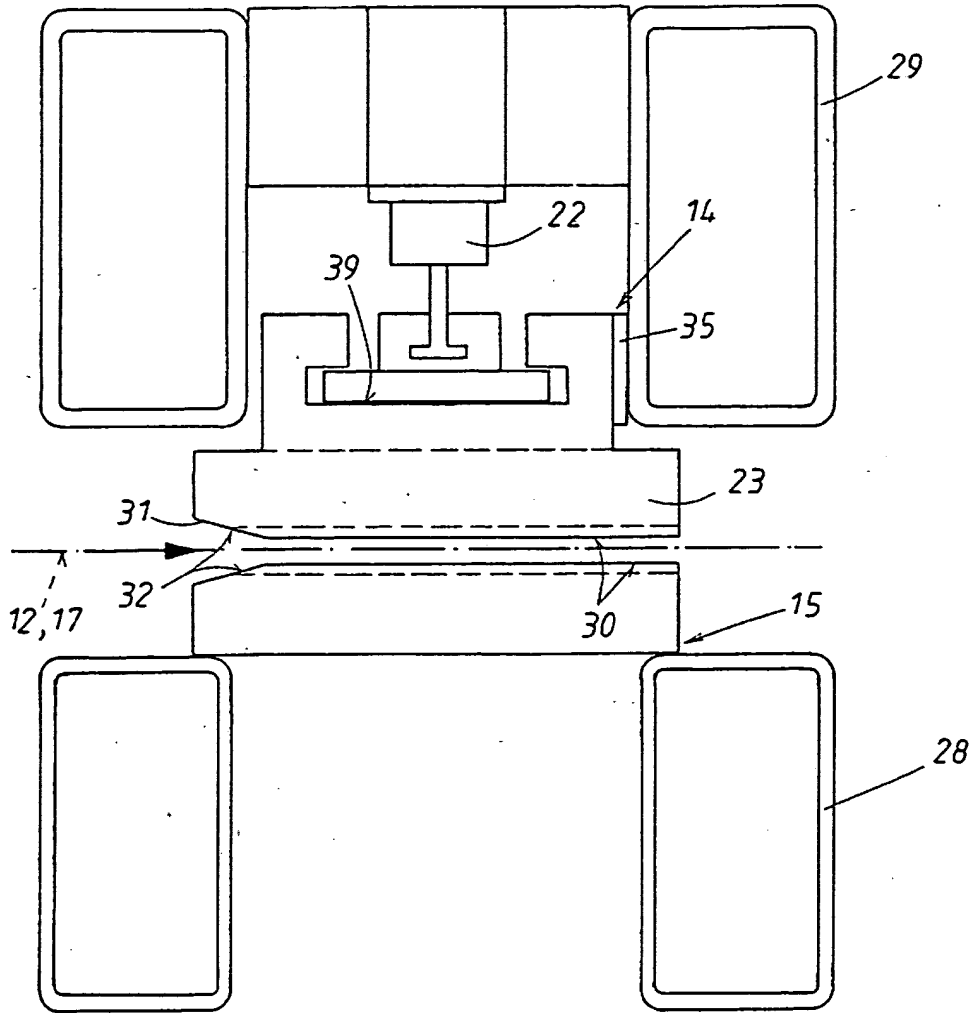


FIG. 5

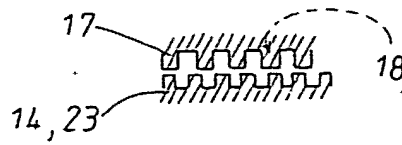


FIG. 6

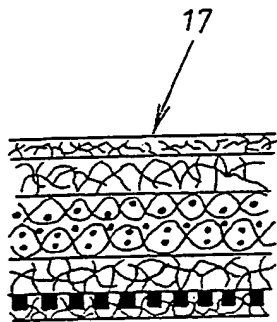


FIG. 7

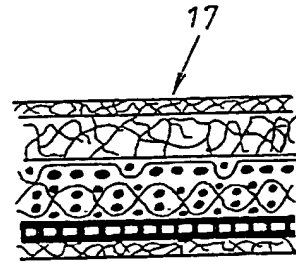


FIG. 8

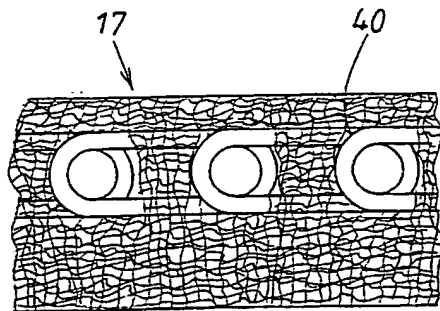


FIG. 9